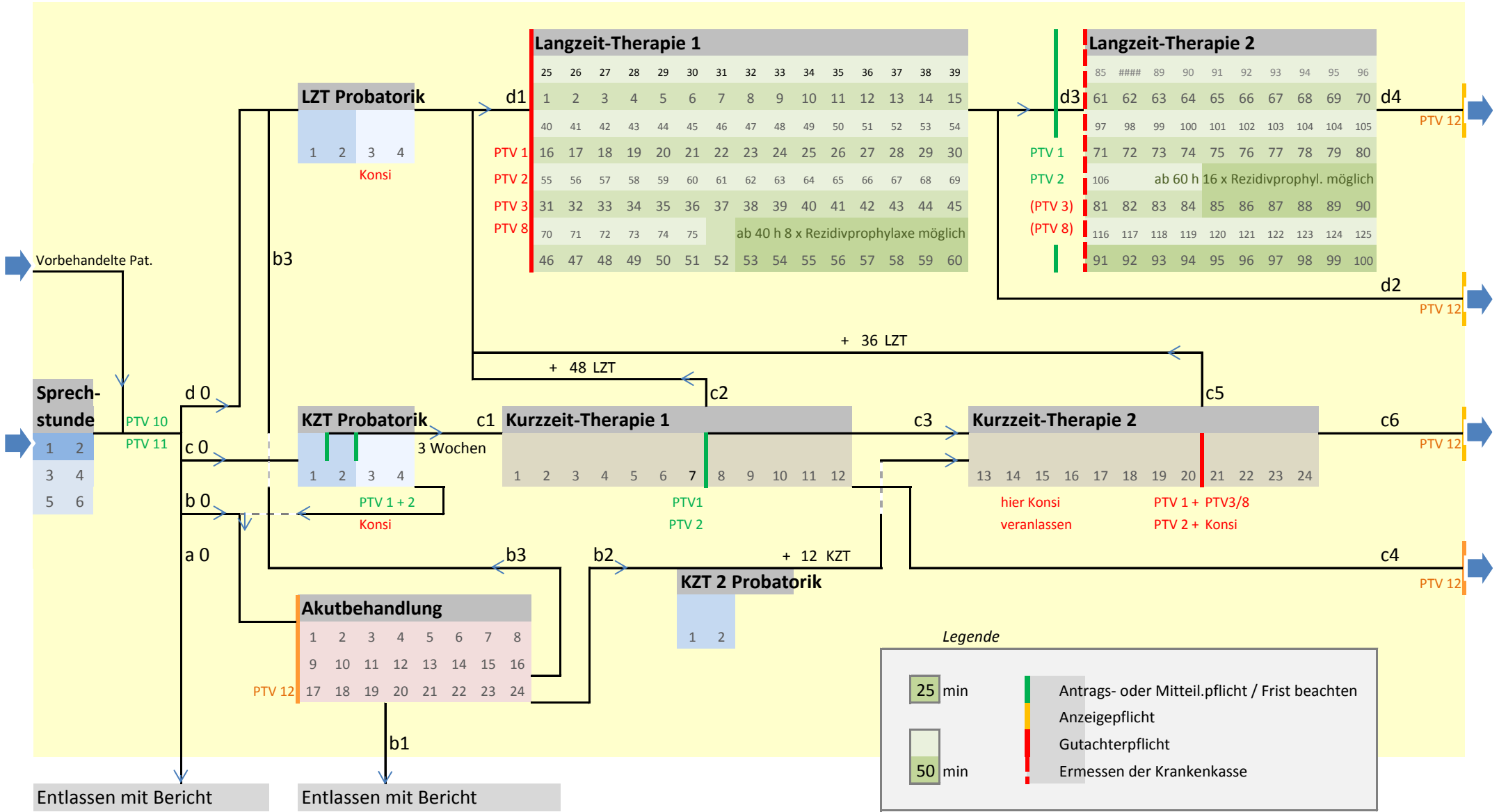


# Behandlungslinien und Bewilligungsschritte der GKV für die tiefenpsychologische Therapie

Am Beispiel der Einzeltherapie einer erwachsenen Patientin: Monika Mustermann nimmt die Behandlungslinie b0 - b2 - c5 - d1 - d2 - d4 = Ende der Therapie



# Behandlungslinien und Bewilligungsschritte der GKV für die tiefenpsychologische Therapie

1. Einweisung durch den Hausarzt

2. Aufnahme durch den Psychotherapeuten

3. Einweisung durch den Psychotherapeuten

4. Aufnahme durch den Psychotherapeuten

5. Einweisung durch den Psychotherapeuten

6. Aufnahme durch den Psychotherapeuten

7. Einweisung durch den Psychotherapeuten

8. Aufnahme durch den Psychotherapeuten

9. Einweisung durch den Psychotherapeuten

10. Aufnahme durch den Psychotherapeuten

11. Einweisung durch den Psychotherapeuten

12. Aufnahme durch den Psychotherapeuten

13. Einweisung durch den Psychotherapeuten

14. Aufnahme durch den Psychotherapeuten

15. Einweisung durch den Psychotherapeuten

16. Aufnahme durch den Psychotherapeuten

17. Einweisung durch den Psychotherapeuten

18. Aufnahme durch den Psychotherapeuten